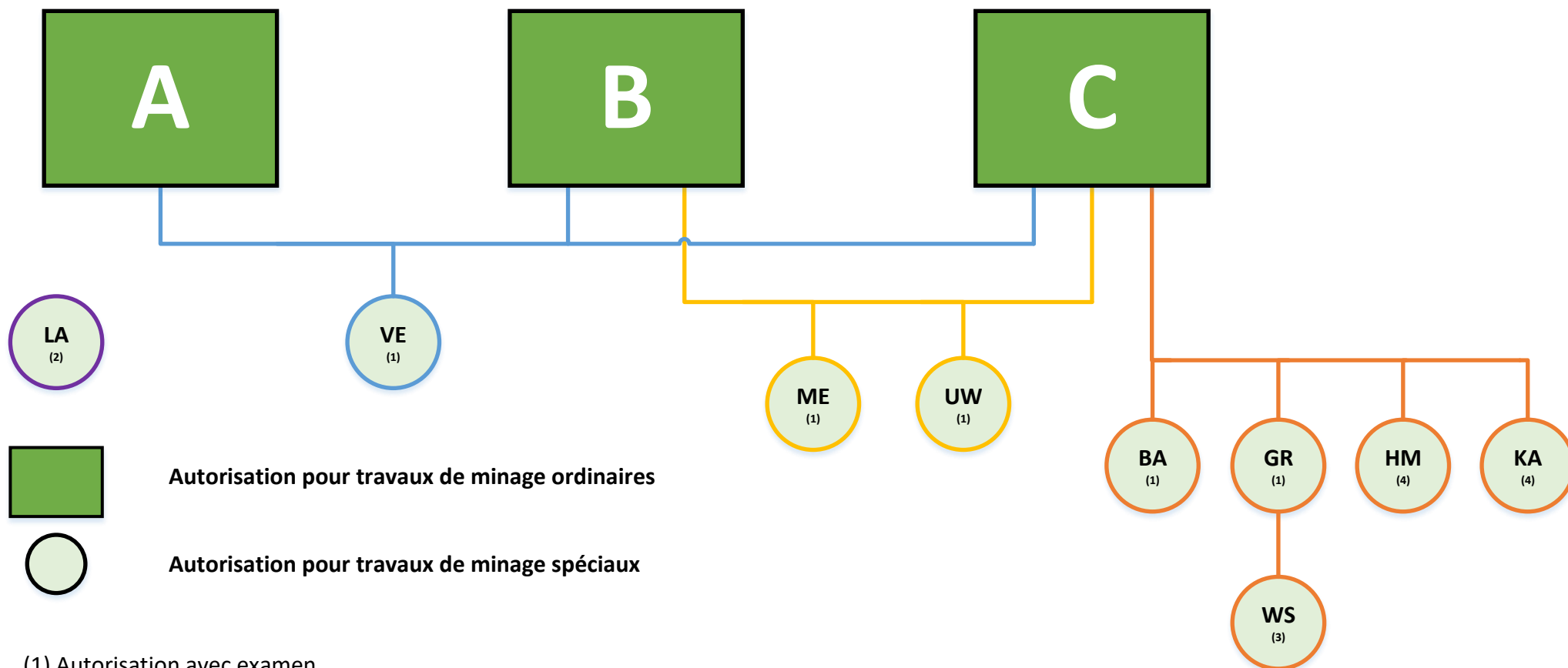


Aperçu des autorisations figurant sur le permis d'emploi d'explosifs



Autorisation pour travaux de minage ordinaires

Autorisation pour travaux de minage spéciaux

- (1) Autorisation avec examen
- (2) Autorisation avec examen, pas d'autorisation nécessaire pour les travaux de minage ordinaires
- (3) Autorisation sans examen
- (4) Autorisation avec examen (cours et examen à l'étranger ; reconnaissance en Suisse)

LA Minages d'avalanches
VE Destruction de matières explosives
GR Tirs exécutés à grande profondeur

UW Tirs sous l'eau
BA Minages d'édifices
ME Minage de métaux

WS Extraction de grands blocs
HM Tirs dans des masses à haute température
KA Méthode des grand fourneaux